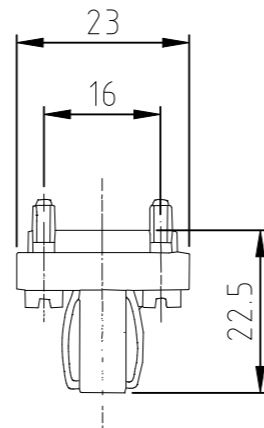
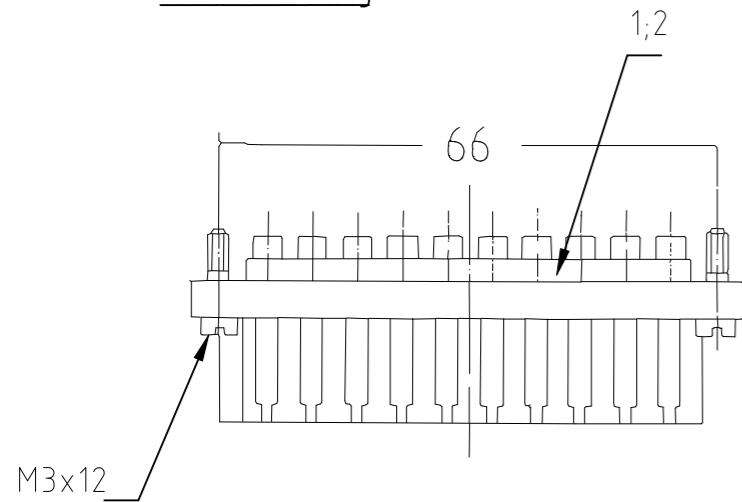
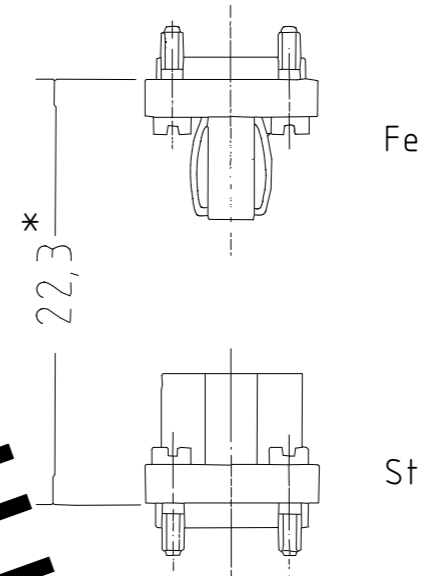


P	LTR	DESCRIPTION BESCHREIBUNG	DATE	DWN	APVD
	A4	ECR-21-123503	06JUL2022	RK	JB

Maßbild  
Outline drawing



Montagehinweis



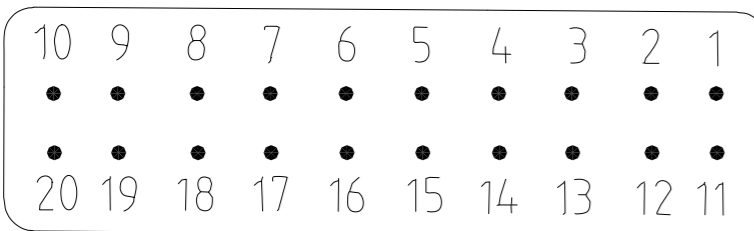
Fe

Sti

\*Abstand für sichere Kontaktgabe max: 24 mm

Kontaktanordnung  
Contact arrangement

Ansicht Anschlußseite  
view from termination side



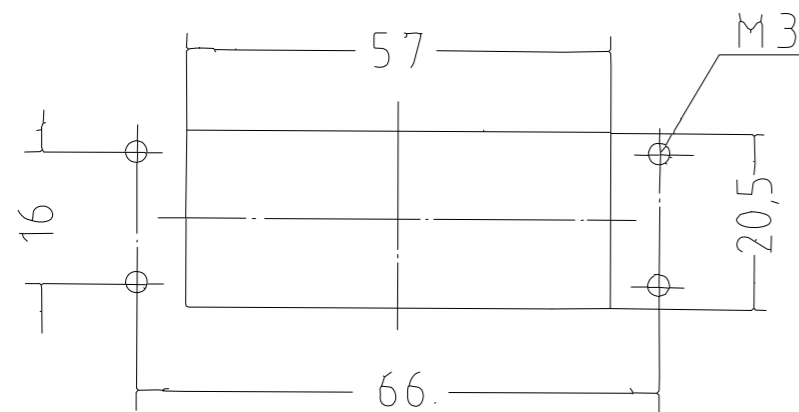
**OBSOLETE**

Montageausschnitt

bei Verwendung ohne Gehäuse

Panel cut-out for contact insert

when used without housing



Notes,

⚠ Material: insert, PC

Bemerkungen,

⚠ Material: Einsatz: PC

OBSOLETE		DESCRIPTION / BENENNUNG	MATERIAL	COLOR / FARBE	ITEM NO. POS.	REMARKS / BEMERKUNGEN
1	-	Federeinsatz STA.20 Löt	⚠	hellbeige	2	-
-	1	Federeinsatz STA.20 Schraub	⚠	hellbeige	1	-
3-1	1-1					
STA.20.Fe.L	STA.20.Fe.S	ORDERING TEXT / BESTELLTEXT		THIS DRAWING IS A CONTROLLED DOCUMENT. DIESE ZEICHNUNG IST EIN KONTROLLIERTES DOKUMENT. DIMENSIONS: MASSE/HEITEN: mm TOLERANCES UNLESS OTHERWISE SPECIFIED: ALLGEMEINTOLERANZEN 0 PLC ± - P.150 8015 1 PLC ± - P.150 7188 - 120 - E 2 PLC ± - 3 PLC ± - 4 PLC ± - ANGLES / WINKEL ± - MATERIAL - FINISH/OBERFLÄCHE/FARBE -		
				DWN 26.03.99 Schneider CHK 26.03.99 Schweiger APVD - NAME PRODUCT SPEC PRODUKTSPEZ. APPLICATION SPEC VERARBEITUNGSSPEZ.		TE Connectivity  Male insert STA.20 Federeinsatz STA.20
				WEIGHT GEWICHT - SIZE A3 CAGE CODE 00779 DRAWING NO ZEICHNUNGS-NR. G-1103504 RESTRICTED TO NUR FUER -		
CUSTOMER DRAWING/KUNDENZEICHNUNG						SCALE MASSTAB 1:1 SHEET BLATT 1 OF 1 VON 1 REV A4